

ТЕХНИЧЕСКИЕ ХАРАКТЕРИСТИКИ

МОДЕЛЬ	7x50WA	10x50WA	12x50WA	16x50	20x50
Световой диаметр объектива, мм	50	50	50	50	50
Увеличение, крат	7	10	12	16	20
Удаление выходного зрачка, мм	21	14	12	10	10
Поле зрения, м на расстоянии 1000 м	115	114	96	70	56
Длина, мм	200	193	185	185	185
Масса, кг	1,03	1,03	1,0	1,02	0,99

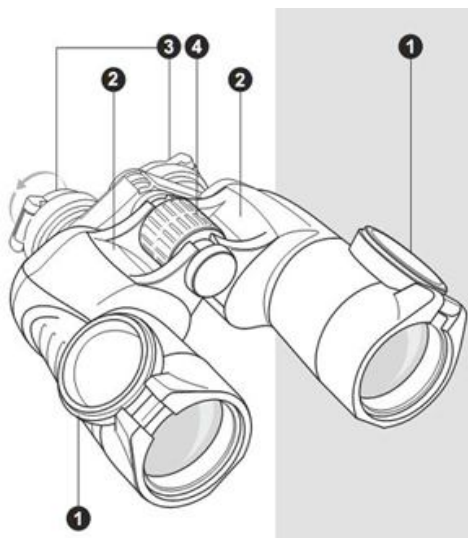
Настоящая инструкция ознакомит Вас с серией призмных биноклей "Юкон" и поможет правильно их эксплуатировать. Данная серия включает широкоугольные призмные бинокли "Юкон" с большим удалением выходного зрачка. Указанные бинокли при относительно малом весе имеют превосходные оптические и эргономические характеристики, что позволяет применять их в таких областях, как:

- наблюдение в естественной обстановке;
- охота и рыбалка;
- просмотр спектаклей, концертов, спортивных соревнований и шоу-программ;
- туризм, наблюдение природы, птиц и животных;
- поиск и спасение, охрана и безопасность.

ВНИМАНИЕ! Запрещается смотреть через оптические приборы непосредственно на солнце или на яркие источники света!

ИСПОЛЬЗОВАНИЕ ПРИБОРА

1. Извлеките бинокль из чехла, откройте крышки объективов (1) и окуляров (3).
2. Отрегулируйте расстояние между окулярами передвигая оптические оси бинокля (2).
3. Вращая барабан центральной фокусировки (4), добейтесь качественного изображения через левый неподвижный окуляр.
4. Вращая правый подвижный окуляр (3), сфокусируйте изображение в правом канале.
5. В конструкции крышек окуляра предусмотрена возможность предотвращения боковой засветки глаз наблюдателя. Узлы крышек вращаются относительно окуляров и при необходимости могут быть сняты.



ОСОБЕННОСТИ ЭКСПЛУАТАЦИИ

1. Чистку снаружи производите тканью, слегка пропитанной вазелином.
2. Пыль с линз можно смахнуть мягкой кисточкой. При необходимости очищайте оптику мягкой хлопчатобумажной салфеткой, смоченной этиловым спиртом или специальной жидкостью для линз с покрытиями. Никогда не лейте спирт прямо на линзу!
3. Конденсат может появляться при внесении прибора с холода в помещение. Это обычное явление, и в течение часа конденсат должен исчезнуть.
4. Прибор влагостоек, но водонепроницаем, поэтому не окунайте его в воду и без крайней необходимости не оставляйте на дожде.

ГАРАНТИЙНЫЕ ОБЯЗАТЕЛЬСТВА

Гарантия на изделие составляет 3 года с момента продажи, если в гарантийном талоне не указан иной срок.

В течение гарантийного срока дефектное изделие можно вернуть для ремонта или замены в точку розничной продажи, где была совершена покупка, или любому торговому представителю (дистрибьютору) предприятия-изготовителя.

Обязательным условием проведения гарантийного ремонта является наличие чека или иного документа с датой продажи и печатью торгующей организации.

Гарантия аннулируется в случае несоблюдения правил эксплуатации и обслуживания; если изделие подверглось несанкционированному ремонту или модификации; ударным, тепловым и иным воздействиям, явившимся прямой причиной отказа.